

运 12E 飞机

技术数据



航空工业哈飞

2016年03月

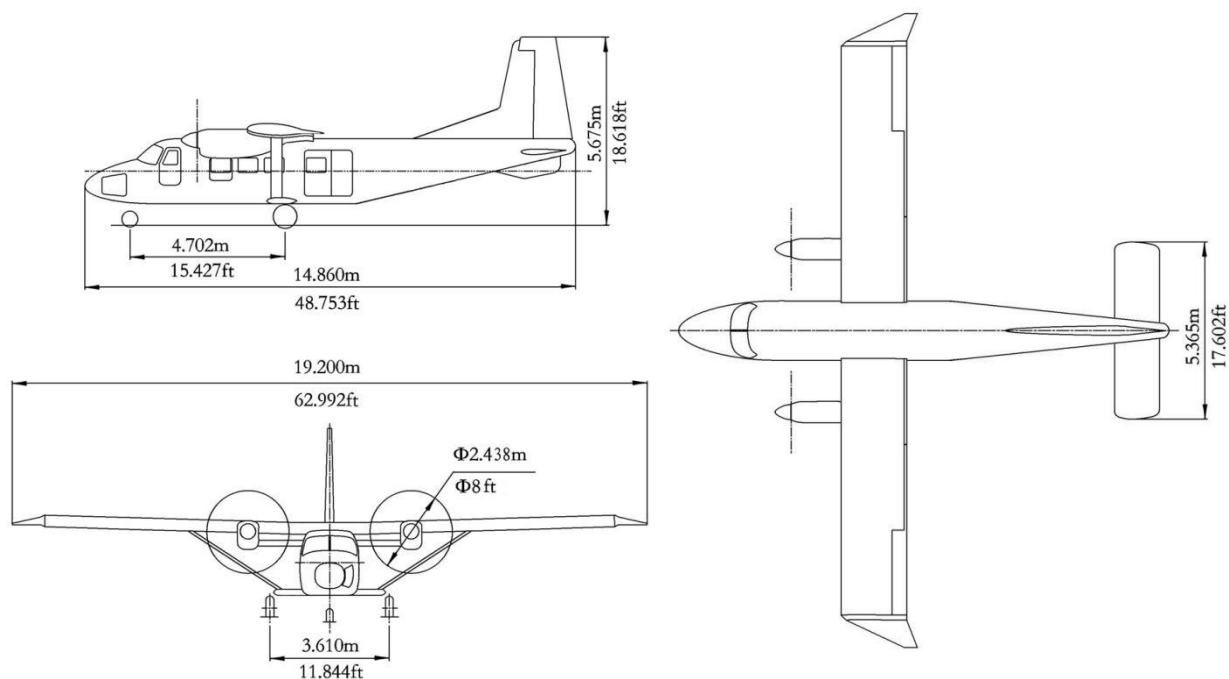
简介

运 12E 飞机是航空工业哈飞自主研发的一款轻型多用途飞机。该飞机采用了双发、上单翼、剪切翼尖、单垂尾、低平尾、固定式前三点起落架的总体布局。

运 12E 飞机于 2001 年 12 月取得中国 CAAC 型号合格证，2006 年 8 月取得美国 FAA 型号合格证，2015 年 8 月取得俄罗斯 IAC AR 型号认可证。

运 12E 飞机使用简单，机动灵活，可在高温高原机场和土跑道上起降。可在白天和夜间接目视飞行和仪表飞行规则使用。选装机尾翼除冰装置，可在结冰条件下飞行。适用于客/货运输、航空摄影、飞行训练、空投空降、医疗救护、海洋监测、农林作业、人工降雨、地质勘探、搜索救援等多种用途。

尺寸数据



总体数据

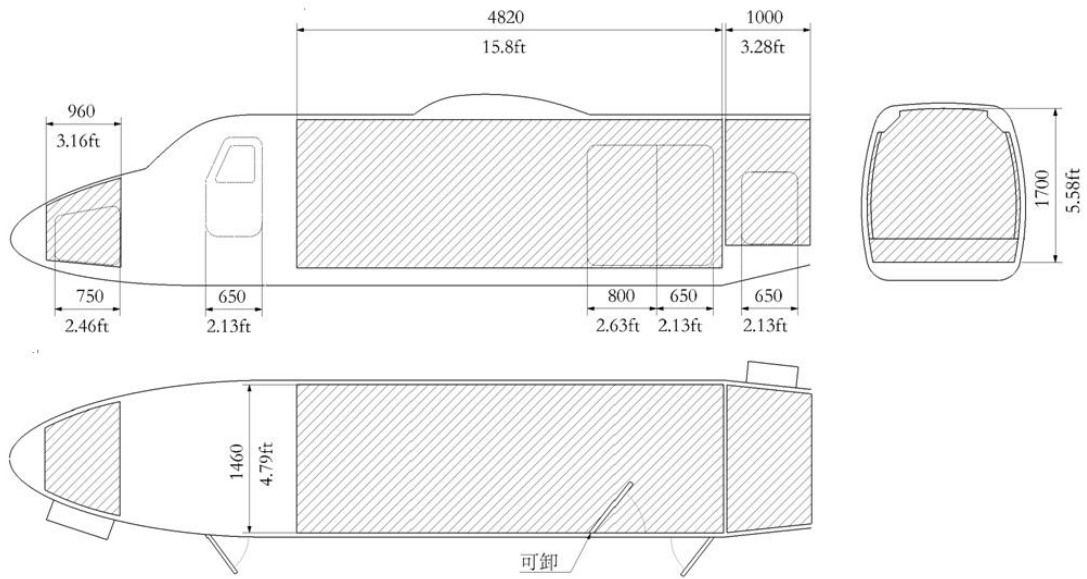
翼展	19.2 m
机高	5.675 m
机长	14.86 m
主轮距	3.61 m
前主轮距	4.702 m

座舱数据

客舱长度	4.82 m
客舱宽度	1.6 m
客舱高度	1.70 m
有效容积	12.00 m ³

行李舱数据

前行李舱长度	0.96 m
前行李舱容积	0.77 m ³
后行李舱长度	1.00 m
后行李舱容积	1.89 m ³



舱门数据

驾驶舱门 (宽度×高度)	0.65 m×1.12 m
客舱门 (宽度×高度)	0.65 m×1.38 m
客、货舱门 (宽度×高度)	1.45 m×1.38 m
前行李舱门 (宽度×高度)	0.75 m×0.60 m
后行李舱门 (宽度×高度)	0.65 m×0.91 m

性能数据

乘载能力

乘员运输	2 名驾驶员+18 名乘客
------	---------------

重量数据	
最大停机重量	5700kg
最大起飞重量	5670kg
最大着陆重量	5400kg
最大商载	1984kg
最大零油重量	5188kg
最大可用燃油	1230kg
飞行性能	
最大平飞速度	344km/h
经济巡航速度	270km/h
双发爬升率	7.8m/s
单发爬升率	1.5m/s
双发使用升限	7000m
单发使用升限	4200m
起飞滑跑距离	465m
着陆距离	590m
满油最大航程 (45 分钟备份油)	1340km
满载最大航程 (45 分钟备份油)	382km
动力数据	
发动机型号	2 台加拿大普惠 PT6A-135A 涡轮螺旋桨发动机
单台功率	750shp

限制使用功率	620shp
桨叶数量	4
使用限制	
最大使用高度	7000 m
使用温度	-50 °C ~ +50 °C
可靠性	
整机首翻期	4000FH/6000C
整机寿命	36000FH/54000C

注：以上所列数据仅用于信息展示，数据可能随条件不同而更改。

航空工业哈飞飞机销售部联系信息

电话：86-0451-86583902

传真：86-0451-86582881

电子邮箱：feijixiaoshou@avic.com