

# 运 12F 飞机

## 技术数据



航空工业哈飞

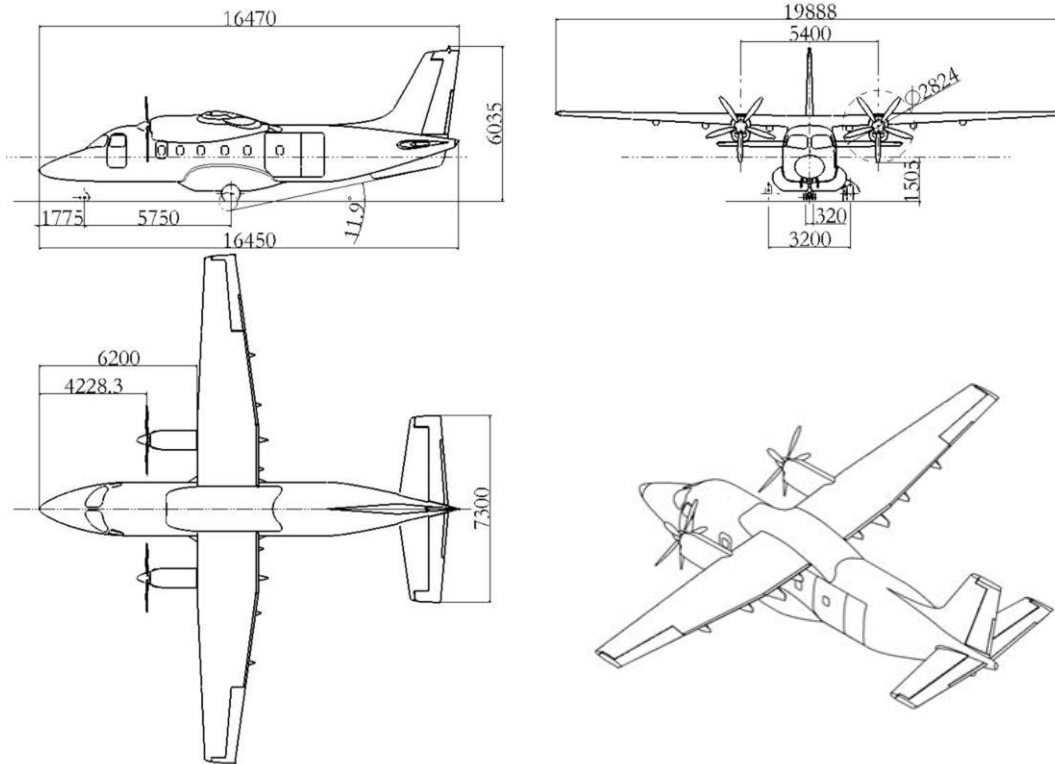
2016 年 03 月

## 简介

运 12F 飞机是航空工业哈飞自主研发的新一代多用途涡桨运输机。运 12F 飞机在保留运 12 系列飞机优点的基础上，大幅提高了飞机的乘坐舒适性、平台性能、可靠性和维修性，为用户提供了一种高安全、高可靠、低成本的飞机。运 12F 飞机采用了上单翼，单垂尾、低平尾常规布局，非增压座舱，可收放的前三点式起落架，采用双驾驶体制，驾驶舱采用玻璃座舱，客运最多可搭载 19 名乘客，货运最大商载 3 吨，货舱可装载 3 个 LD3 集装箱。通过进行相应改装还可满足 VIP、海洋监测、航空摄影等多种用途需要。

运 12F 飞机已于 2015 年 12 月取得中国 CAAC 颁发的型号合格证，2016 年 2 月取得美国 FAA 颁发的型号合格证。

## 尺寸数据



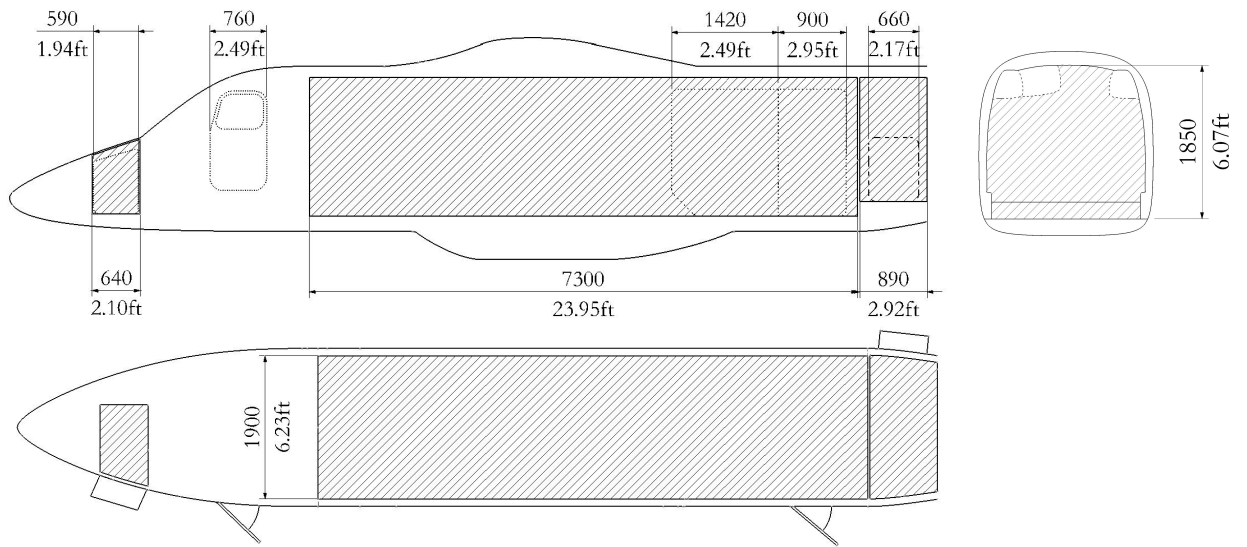
### 总体数据

翼展	19.888 m
机高	6.035 m
机长	16.47 m
主轮距	3.20 m
前主轮距	5.75m

### 座舱数据

客舱长度	7.30 m
客舱宽度	1.90 m
客舱高度	1.85 m

客舱容积	25m <sup>3</sup>
<b>行李舱数据</b>	
前行李舱长度	0.64m
前行李舱容积	0.44 m <sup>3</sup>
后行李舱长度	0.89 m
后行李舱容积	2.68 m <sup>3</sup>



<b>舱门数据</b>	
驾驶舱门 (宽度×高度)	0.76 m×1.32 m
客舱门 (宽度×高度)	0.90 m×1.74 m
客、货舱门 (宽度×高度)	2.32 m×1.74 m
前行李舱门 (宽度×高度)	0.59 m×0.61 m
后行李舱门 (宽度×高度)	0.66 m×0.85 m

## 性能数据

<b>乘载能力</b>
-------------

乘员运输	2 名驾驶员+19 名乘客
货物运输	2 名驾驶员+3 个 LD3 集装箱/货盘/散货
<b>重量数据</b>	
最大停机重量	8450kg
最大起飞重量	8400kg
最大着陆重量	8000kg
最大商载	3000kg
最大零油重量	7750kg
最大可用燃油	2454kg
<b>飞行性能</b>	
最大平飞速度	430km/h
经济巡航速度	380km/h
双发爬升率	10.1m/s
单发爬升率	2.25m/s
双发使用升限	7000m
单发使用升限	4600m
起飞滑跑距离	720m
着陆距离	843m
满油最大航程 ( 45 分钟备份油 )	2255km
满载最大航程 ( 45 分钟备份油 )	357 km
满客最大航程 ( 45 分钟备份油+200 海里备份油 )	994km

动力数据	
发动机型号	2 台加拿大普惠 PT6A-65B 涡轮螺旋桨发动机
单台功率	1100shp
限制使用功率	1000shp
桨叶数量	5
使用限制	
最大使用高度	7000 m
使用温度	-50 °C ~ +54 °C
可靠性	
整机首翻期	12000FH/18000C
整机寿命	40000FH/62000C

注：以上所列数据仅用于信息展示，数据可能随条件不同而更改。

航空工业哈飞飞机销售部联系信息

电话：86-0451-86583902

传真：86-0451-86582881

电子邮箱：[fejixiaoshou@avic.com](mailto:fejixiaoshou@avic.com)