

直 9EH 出口运输/VIP 型直升机

技术数据



航空工业哈飞

2016年03月

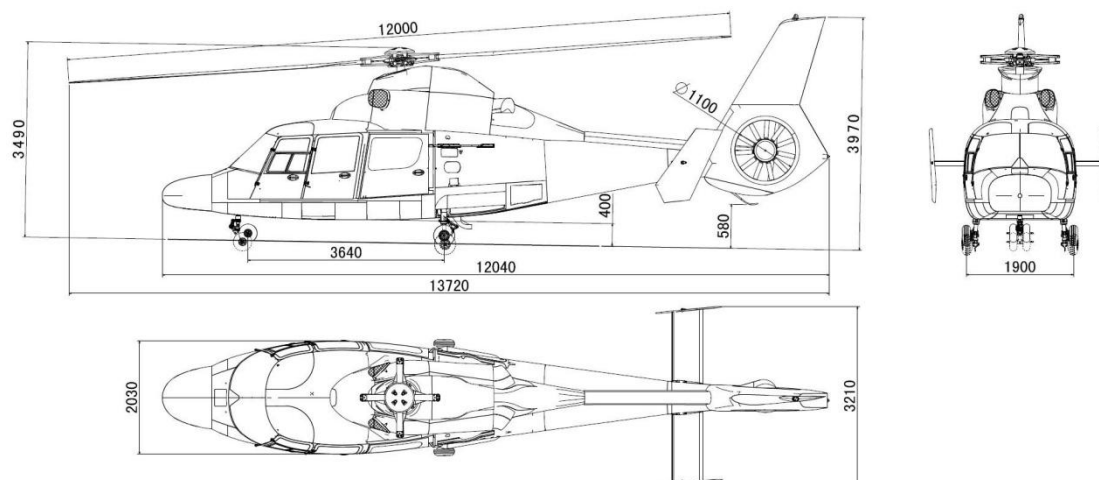
简介

直 9EH 出口运输/VIP 型直升机是航空工业哈飞设计制造的单旋翼、涵道尾桨、可收放式起落架的轻型双发多用途直升机。

该型直升机符合 CCAR29 规范中对目视飞行规则（VFR）和仪表飞行规则（IFR）的要求，具有在昼夜间及复杂气象条件下飞行能力。

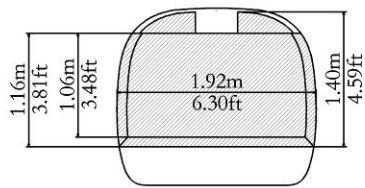
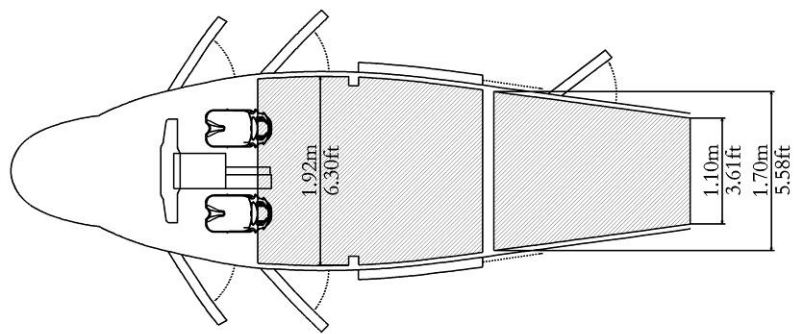
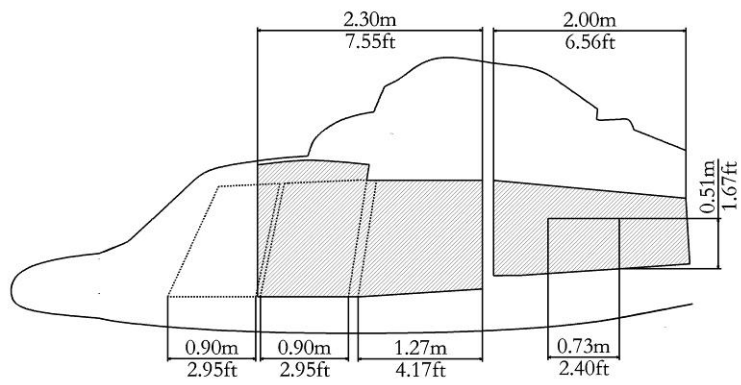
直 9EH 出口运输/VIP 型直升机主要用途包括客货运输、搜索救援、海洋监测、医疗救护、摄影摄像、交通管理、城市消防、电缆敷设与巡检、农林作业、资源勘探、港口调度、旅游观光、公务飞行以及通用航空。

尺寸数据



总体数据

主旋翼直径	12.00 m
尾桨直径	1.10 m
总长度（旋翼旋转）	13.72 m
机身长度（不带旋翼）	12.04 m
机身宽度（不带旋翼）	3.21 m
机身宽度（不带旋翼、平尾、侧端板）	2.03 m
垂尾顶端离地高度	3.97 m
桨毂离地高度	3.49 m
机腹离地高度	0.4 m
主轮距	1.90 m
纵向轮距	3.64 m



座舱数据

最大长度	2.30 m
最大宽度	1.92 m
最大高度	1.40 m
有效面积	4.20 m ²
有效容积	5.00 m ³

行李舱数据	
长度	2.00 m
前部宽度	1.70 m
后部宽度	1.10 m
前部高度	1.00 m
后部高度	0.75 m
有效面积	2.25 m ²
有效容积	1.60 m ³
舱门数据	
驾驶员舱门宽度	0.90 m
驾驶员舱门高度	1.16 m
中舱门宽度	0.90 m
中舱门高度	1.16 m
滑动舱门宽度	1.27 m
滑动舱门高度	1.16 m
行李舱门宽度	0.73 m
行李舱门高度	0.51 m

性能数据

乘载能力		
乘员运输	1 名驾驶员+9 名乘客	
	2 名驾驶员+8 名乘客	
紧急医疗救护	2 名驾驶员+1 付担架+2 名医护+1 名病人家属	
重量数据		
最大起飞重量	4250 kg/4100 kg (ARRIEL 2C/WZ-8F)	
标准空机重量	2350 kg/2315 kg (ARRIEL 2C/WZ-8F)	
最大 (可用) 燃油重量	915 kg/ (896 kg) (标准燃油箱)	
	891 kg/ (872 kg) (抗坠毁燃油箱)	
2 个辅助油箱燃油重量	300 kg	
飞行性能 (ARRIEL 2C)	ISA	ISA+20°C
不可超越速度	278 km/h	278 km/h
最大巡航速度	278 km/h	278 km/h
有利巡航速度	263 km/h	262 km/h
有地效悬停升限	2776 m	1967 m
无地效悬停升限	1624 m	931 m
倾斜爬升率	6.93 m/s	6.77 m/s
单发爬升率	2.44 m/s	1.34 m/s
实用升限	4402 m	3633 m
航程 (30min 余油)	641 km	635 km

航时 (30min 余油)	3.32 h	3.25 h
航程 (带 2 个辅助油箱 , 30min 余油)	916km	916km
航时 (带 2 个辅助油箱 , 30min 余油)	4.73h	4.64h
飞行性能 (WZ-8F)	ISA	ISA+20°C
不可超越速度	278 km/h	278 km/h
最大巡航速度	278 km/h	278 km/h
有利巡航速度	248 km/h	254 km/h
有地效悬停升限	2525 m	1701 m
无地效悬停升限	1657 m	710 m
倾斜爬升率	8.82 m/s	6.47 m/s
单发爬升率	1.87 m/s	0.82 m/s
实用升限	4255 m	3426 m
航程 (30min 余油)	728 km	714 km
航时 (30min 余油)	3.72 h	3.67 h
航程 (带 2 个辅助油箱 , 30min 余油)	1034 km	1014 km
航时 (带 2 个辅助油箱 , 30min 余油)	5.26 h	5.18 h

动力数据		2 台透博梅卡 ARRIEL 2C 涡轴发动机	
	热功率	机械功率	
单发功率 (30s)	718 kW	704 kW	
单发功率 (2min)	646 kW	635 kW	
单发连续功率 (不限)	622 kW	610 kW	
起飞功率 (5min)	626 kW	531 kW	
最大连续功率 (不限)	581 kW	531 kW	
动力数据		2 台透博梅卡 WZ-8F 涡轴发动机	
	热功率	机械功率	
超应急功率 (1min)	596 kW	560 kW	
中等应急功率 (不限)	570 kW	560 kW	
起飞功率 (5min)	570 kW	560 kW	
最大连续功率 (不限)	496 kW	496 kW	
使用限制			
最大使用高度	6096 m		
使用温度	-40 °C ~ +50 °C		
可靠性			
整机首翻期	2400 FH/10 Y		

注：以上所列数据仅用于信息展示，数据可能随条件不同而更改。

航空工业哈飞飞机销售部联系信息

电话：86-0451-86583902

传真：86-0451-86582881

电子邮箱：feijixiaoshou@avic.com

